



Lepiej jeść.  
Lepiej żyć.



# AMC Secuquick softline

## Instrukcja obsługi

10043700000101331301214



Kuchenny System  
Premium

[www.amc.info](http://www.amc.info)

Zanim zaczną Państwo używać pokrywy Secuquick softline, proszę uważnie zapoznać się z niniejszą instrukcją obsługi. Instrukcję obsługi należy zachować, przekazując ją kolejnym użytkownikom.

# Znaczenie symboli



**Instrukcje istotne z punktu widzenia bezpieczeństwa.** Niestosowanie się do nich może być przyczyną obrażeń lub szkód materialnych.



**Nieprawidłowe warunki pracy** lub niewłaściwy sposób zastosowania.



**Prawidłowe warunki pracy lub właściwy sposób zastosowania.**



**Wskazówki przydatne dla użytkownika.**



Wskazówki dotyczące **ochrony środowiska, ekologii i ekonomii użytkowania.**


## Zakres obowiązywania

Niniejsza instrukcja obsługi obowiązuje w odniesieniu do następujących modeli

- Secuquick softline Mod. 4200 Ø 20 cm
- Secuquick softline Mod. 4200 Ø 24 cm

Dane dotyczące danego modelu wraz parametrami ciśnienia zostały wybite pośrodku dolnej pokrywy:

- znamionowe ciśnienie robocze 80 kPa (0,8 bar)
- maksymalne ciśnienie 140 kPa (1,4 bar)

<b>1. Zastosowanie zgodnie z przeznaczeniem i bezpieczeństwo</b>	2	3.5 Kontrolowanie temperatury i dostosowywanie energii grzejnej	12
Odpowiednie garnki, akcesoria i części zamienne	2	3.6 Rozszczelnianie	13
Odpowiednie płyty grzejne, odpowiednia wielkość płyty grzejnej	2	Rozszczelnianie pod zimną bieżącą wodą	13
Zapobieganie uszkodzeniom, niewłaściwe zastosowanie	2	Rozszczelnianie przy użyciu żółtego przycisku ciśnieniowego	14
 Możliwe zagrożenia, których źródłem jest ciśnienie	3	Rozszczelnianie metodą powolnego stygnięcia	14
Możliwe zagrożenia, których źródłem jest wysoka temperatura	3	3.7 Otwieranie i zdejmowanie pokrywy Secuquick softline	14
Nadzorowanie	4		
Pielęgnacja i konserwacja	5		
Utylizacja	5		
<b>2. Twój Secuquick softline</b>	6	<b>4. Pielęgnacja i konserwacja</b>	15
2.1 Budowa	6	4.1 Demontaż pokrywy Secuquick softline	15
2.2 Sposób funkcjonowania i zastosowanie	8	4.2 Czyszczenie i przechowywanie pokrywy Secuquick softline	16
Zawory bezpieczeństwa	8	4.3 Montaż pokrywy Secuquick softline	16
Szybkie gotowanie w trybie Soft	9	Kontrola zaworów i uszczelk	16
Szybkie gotowanie w trybie Turbo	9	Kontrola zamknięcia pokrywy	18
<b>3. Użycie pokrywy Secuquick softline</b>	10	4.4 Wymiana uszczelk	18
3.1 Napełnianie naczynia	10	<b>5. Co zrobić, gdy:</b>	20
3.2 Nakładanie i zamykanie pokrywy Secuquick softline	11	<b>6. Znak zgodności i kontroli</b>	21
3.3 Rozgrzewanie	11	<b>7. Serwis AMC, części zamienne</b>	21
3.4 Ustawianie niższego stopnia w celu kontynuowania procesu gotowania	12	7.1. Części zamienne	21

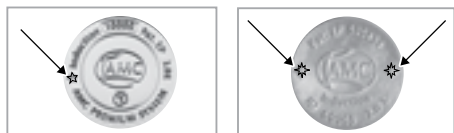
# 1. Użytkowanie zgodne z przeznaczeniem i zasady bezpieczeństwa

Pokrywa Secuquick softline służy do szybkiego gotowania potraw. Wolno jej używać wyłącznie do tego celu. W przypadku niewłaściwego zastosowania może być ona źródłem zagrożeń. Należy mieć na uwadze i stosować się do instrukcji obsługi – dotyczy to w szczególności informacji zawartych w niniejszym rozdziale.

## Odpowiednie garnki, akcesoria i części zamienne

**Pokrywy Secuquick softline można używać z następującym wyposażeniem:**

- garnki AMC o odpowiednio dobranej średnicy, oznaczone jedną bądź dwoma gwiazdkami na oznaczeniu umieszczonym na dnie garnka
- Gourmetline
- Softiera koszyk, Softiera miska
- Audiotherm
- należy używać wyłącznie oryginalnych części zamiennych przeznaczonych dla Modelu 4200.



## Nie wolno używać:

- garnka o średnicy 24 cm i pojemności 2,5 l, rondli, patelni z rączką, naczyń typu Griddle
- garnków bez gwiazdki (gwiazdek)
- garnków i patelni innych producentów
- pierścienia kombi, obręczy + tarki, ani miski kombi wkładanej do garnka
- części pochodzących z innych modeli Secuquick firmy AMC

## Odpowiednie płyty grzejne, odpowiednia wielkość płyty grzejnej

**Garnków można używać na wszystkich rodzajach płyt grzejnych:**

- o ile na oznaczeniu umieszczonym na dnie garnka widnieje napis „Induction”
- Średnica pola grzejnego i garnka muszą w miarę możliwości pokrywać się ze sobą.
- W przypadku linii Gourmetline należy wybrać pole grzejne o jeden numer większe.
- Garnek należy stawiać centralnie na polu grzejnym.
- W przypadku kuchenki gazowej należy wybrać palnik dostosowany do średnicy garnka. Płomień gazu nigdy nie może być większy od powierzchni dna garnka.

## Zapobieganie uszkodzeniom, zapobieganie niewłaściwym sposobom zastosowania



- Do potraw należy zawsze dodać trochę wody, chyba że zawierają one dostatecznie dużo wilgoci (patrz przepisy przeznaczone dla pokrywy Secuquick softline). Bez wody nie wytworzy się nadciśnienie.



- Pokrywy Secuquick softline nigdy nie należy używać w stanie niezamkniętym, nałożonej luźno na garnek, ani w charakterze zwykłej pokrywki do patelni.



- Garnka nigdy nie należy wypełniać powyżej  $\frac{2}{3}$  pojemności znamionowej, a w przypadku potraw pęczniejących powyżej  $\frac{1}{2}$  wzgl.  $\frac{1}{3}$  pojemności znamionowej, patrz str. 12.
- Gdy garnek znajduje się pod ciśnieniem, należy nim operować ostrożnie.
- Garnka nie należy podnosić, ani przenosić chwytając za Visiotherm S. Garnek może ulec uszkodzeniu lub upaść.
- Garnka nie należy przechylać ani obracać. Może to doprowadzić do zabrudzenia i zatkania zaworów.
- Należy unikać całkowitego odparowywania wody. Może to skutkować uszkodzeniem garnka.
- Pokrywy Secuquick softline nie należy używać do smażenia potraw w gorącym oleju, ani wstawiać do piekarnika wzgl. kuchenki mikrofalowej. Może to doprowadzić do uszkodzenia urządzeń zabezpieczających pokrywę Secuquick softline.
- Przy użyciu pokrywy Secuquick softline nie wolno przygotowywać musu jabłkowego ani kompotów.



Przyrządzanie potraw z użyciem pokrywy Secuquick softline odbywa się pod ciśnieniem w wysokiej temperaturze. W przypadku niewłaściwego użycia pokrywy Secuquick softline istnieje ryzyko okaleczenia i oparzenia wskutek kontaktu z wodą i parą wodną.



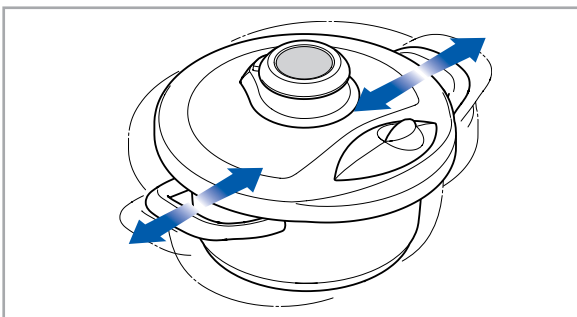
### Możliwe zagrożenia, których źródłem jest ciśnienie

- Garnek musi być całkowicie zamknięty (pokrętło przekręcone do oporu).



### Możliwe zagrożenia, których źródłem jest wysoka temperatura

- Nie należy dotykać gorących elementów wykonanych ze stali szlachetnej.
- Dotykać wolno jedynie uchwytów, pokrętła lub czujnika Visiotherm S na pokrywie Secuquick softline. W razie potrzeby należy użyć rękawic.
- **Pęcherze pary** zamknięte w gotowanej potrawie mogą wyprysnąć na zewnątrz podczas otwierania garnka, zatem istnieje ryzyko oparzenia. Przy rozszczelnianiu garnka przed otwarciem pokrywy Secuquick softline należy nim **zawsze potrząsnąć**, aby pęcherze pary mogły się wydostać i gorąca zawartość nie wyprysnęła na zewnątrz.

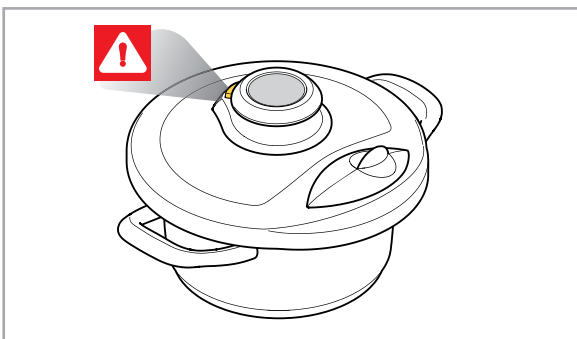


- Mięso z nabrzmiałą skórą (np. ozory wołowe) należy nakłuwać dopiero po ostygnięciu, tzn. wówczas, gdy skóra nie będzie już nabrzmiała.



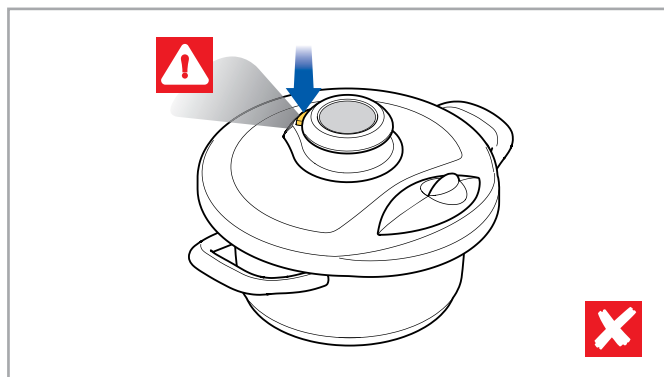
**Para uwalniająca się przy odparowaniu jest gorąca, zatem istnieje ryzyko obrażeń.**

- Otworu wylotowego pary nie należy kierować ku sobie.
- Nie wkładać rąk w strefę niebezpieczną.



W przypadku niżej wymienionych potraw garnka **nie wolno** rozszczelniać przy użyciu **żółtego przycisku ciśnieniowego**. Gorące potrawy mogą wydostać się na zewnątrz, powodując ryzyko oparzenia. Zawory pokrywy Secuquick softline mogłyby ulec zbyt dużemu zabrudzeniu.

- zupy
- dania jednogarnkowe
- kompaktowe dania mięsne i rybne, jak. np. jęczory, ośmiornice
- tłuste rosoly
- ryż na mleku
- rośliny strączkowe, jak np. soczewica
- produkty zbożowe, jak np. płatki owsiane i kasza jęczmienna perłowa
- produkty mączne, jak np. spaghetti i makaron włoski
- przy wyciskaniu soków
- przy wekowaniu



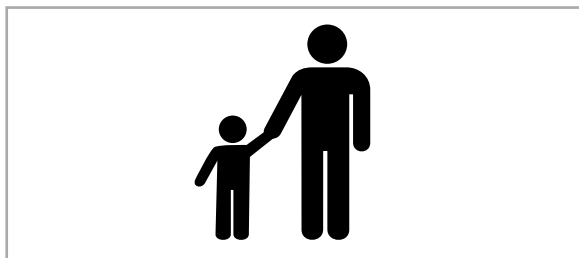
## Nadzorowanie

- Podczas procesu gotowania garnek musi pozostać pod nadzorem. W przypadku, gdy Audiotherm (patrz oddzielna instrukcja obsługi) będzie używany jedynie do celów akustycznego monitorowania procesu gotowania, należy przebywać w zasięgu słuchu.
- Gotowanie potraw w sposób nienadzorowany, niekontrolowany może doprowadzić do przegrzania. Potrawy mogą się zepsuć, a garnek może ulec uszkodzeniu lub zniszczeniu. Istnieje ryzyko wypadku i pożaru.
- Garnek nie nadaje się do użytku przez dzieci.

- Pokrywy Secuquick softline nigdy nie należy używać w pobliżu dzieci.



- Osoby, które z uwagi na swoje predyspozycje fizyczne, sprawność czuciową, czy też umysłową albo brak doświadczenia lub wiedzy nie są w stanie używać pokrywy Secuquick softline w bezpieczny sposób, nie mogą jej używać bez nadzoru lub instrukcji osoby odpowiedzialnej za bezpieczeństwo.



### Pielęgnacja i konserwacja

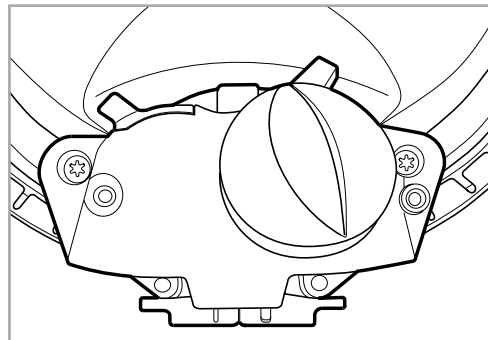
Pokrywę Secuquick softline należy regularnie poddawać czynnościom pielęgnacyjnym i konserwacyjnym, aby zapewnić jej prawidłowe funkcjonowanie i bezpieczeństwo.

- Po każdym użyciu zdemontować i oczyścić.
- Przed każdym kolejnym użyciem sprawdzić prawidłowe funkcjonowanie: zaworów i uszczelek, stan techniczny mechanizmu zamykania pokrywy.
- Wymienić pierścień uszczelniający lub inne uszczelki, jeśli ulegną uszkodzeniu, staną się łamliwe, skurczą się lub popękają. Części te należy wymieniać przynajmniej co 2 lata.

Nie wprowadzać żadnych modyfikacji w pokrywie Secuquick softline. Nie demontować pokrywy Secuquick softline w większym stopniu, niż jest konieczne do celów pielęgnacji i konserwacji. Niefachowe ingerencje lub stosowanie siły może mieć negatywny wpływ na

funkcjonowanie urządzenia i bezpieczeństwo. Nie należy demontować obudowy mechanizmu przekładniowego.

### Kontrola mechanizmu zamykającego pokrywę na garnku



Przed każdym użyciem należy sprawdzić, czy obudowa mechanizmu przekładniowego jest dobrze zamocowana. Jeśli obudowa rusza się luźno, to pokrywa Secuquick softline nie nadaje się już do użytku. Należy ją wystać do przebadania. Może się zdarzyć, że nie będzie już gwarancji bezpieczeństwa produktu. Proszę skontaktować się z punktem serwisowym firmy AMC.

### Co zrobić w przypadku uszkodzenia lub nieprawidłowego funkcjonowania?

W przypadku uszkodzenia lub nieprawidłowego funkcjonowania pokrywy Secuquick softline nie wolno już używać. W firmie AMC dostępne są części podlegające zużyciu eksploatacyjnemu (uszczelki) funkcjonujące jako części zamienne. Części te mogą Państwo wymienić we własnym zakresie lub też zlecić ich wymianę placówce serwisowej AMC. Wszystkie inne czynności wymagają ingerencji placówki serwisowej AMC.



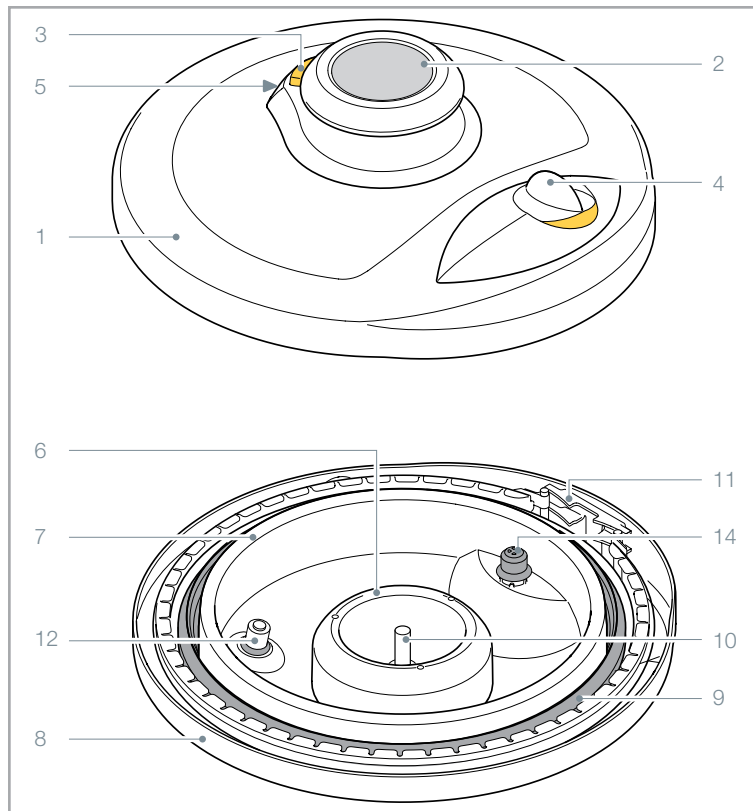
### Utylizacja

Pokrywy Secuquick softline nie należy wyrzucać razem z odpadami komunalnymi, użyte w niej materiały można poddać recyklingowi. W razie potrzeby należy ją zutylizować w sposób przyjazny dla środowiska naturalnego i zgodnie z lokalnymi przepisami.

# 2. Twój Secuquick softline

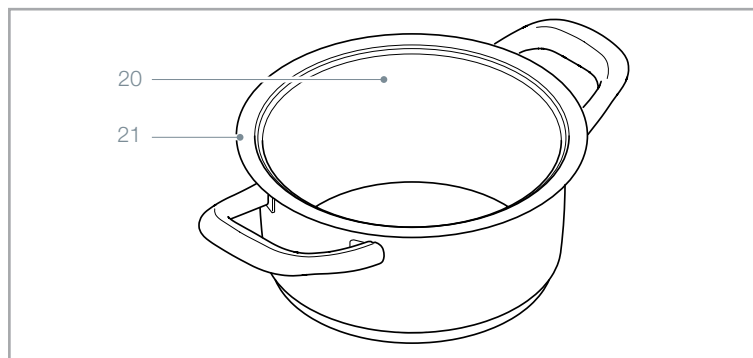
## 2.1. Budowa

- 1 Pokrywa Secuquick softline
- 2 Visiotherm S  
Mierzy i wskazuje temperaturę w garnku.
- 3 Żółty przycisk ciśnieniowy  
Otwiera zawór ciśnieniowy w celu rozszczelnienia garnka.
- 4 Pokrętko  
Służy do zamykania i otwierania pokrywy Secuquick softline.
- 5 Otwór wylotowy pary
- 6 Śruba dzwonowa
- 7 Pokrywa dolna
- 8 Pokrywa górna
- 9 Pierścień uszczelniający
- 10 Czujnik temperatury
- 11 Blokada mechanizmu zamykania pokrywy
- 12 Zawór bezpieczeństwa 2
- 14 Zawór bezpieczeństwa 3



## Garek przystosowany do użytkowania razem z pokrywą Secuquick softline

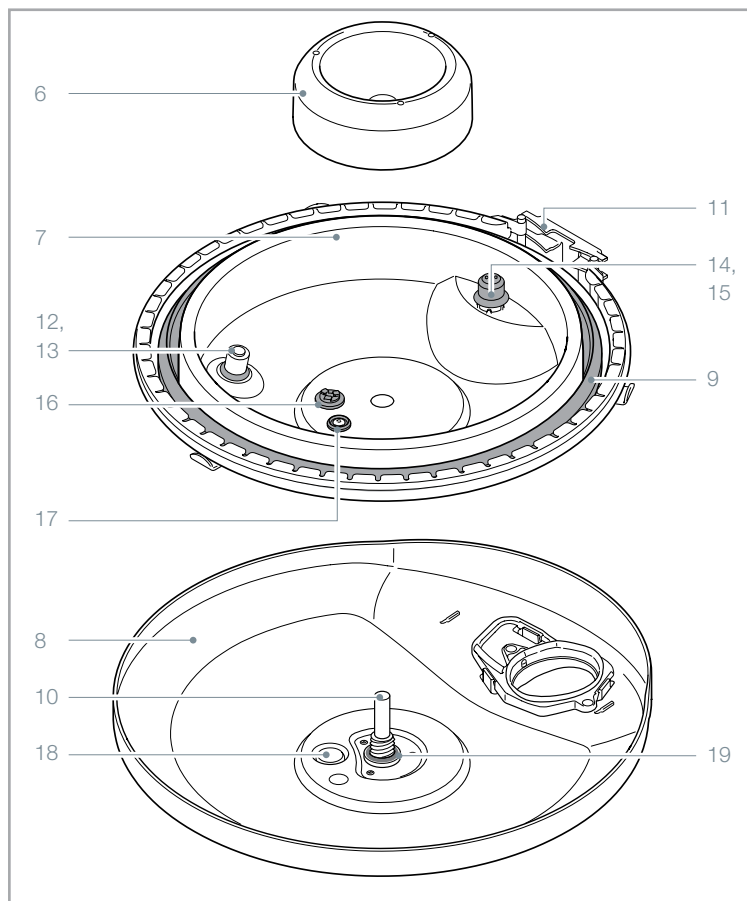
- 20 Garnek AMC
- 21 Krawędź garnka





## Pokrywa Secuquick softline w zdemontowanym stanie

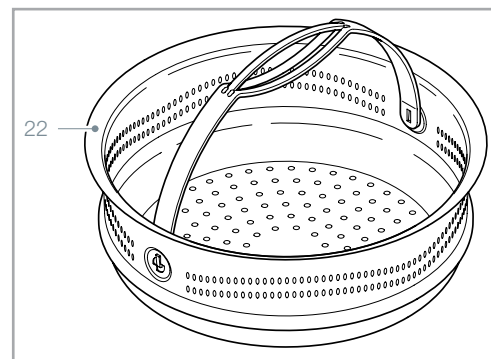
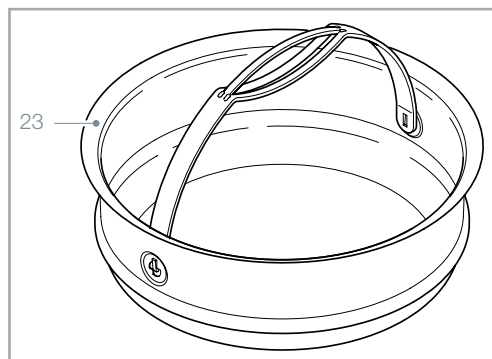
- 6 Śruba dzwonowa
- 7 Pokrywa dolna
- 8 Pokrywa górna
- 9 Pierścień uszczelniający
- 10 Czujnik temperatury
- 11 Blokada mechanizmu zamykania pokrywy
- 12 Zawór bezpieczeństwa 2
- 13 O-ring do zaworu bezpieczeństwa 2
- 14 Zawór bezpieczeństwa 3
- 15 Kapturek uszczelniający do zaworu bezpieczeństwa 3
- 16 Podkładka uszczelniająca do zaworu ciśnieniowego roboczego
- 17 Zawór redukcyjny ciśnienia
- 18 Zawór ciśnieniowy roboczy (zawór bezpieczeństwa 1)
- 19 O-ring na czujniku temperatury



## Akcesoria

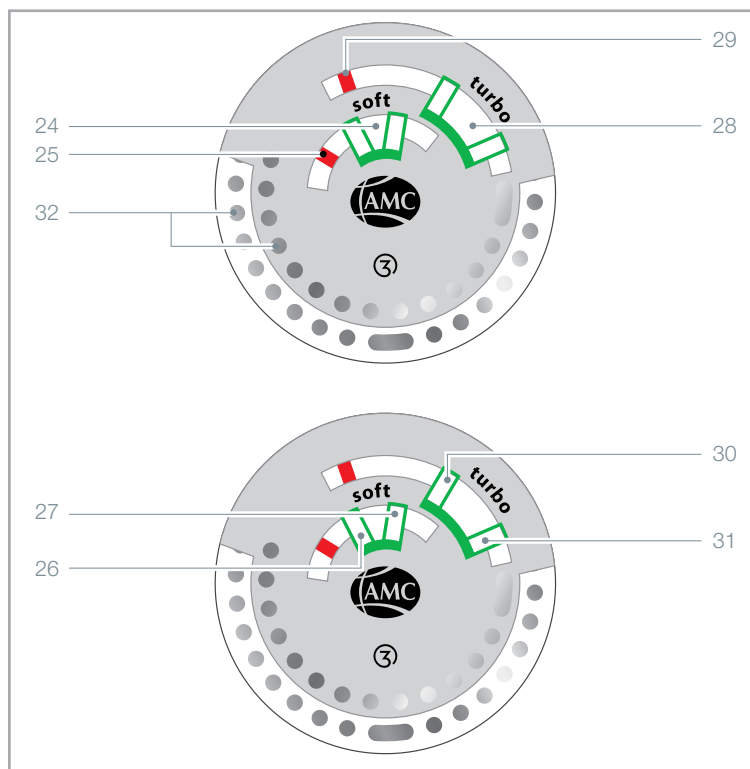
(nie zawsze są one dostępne w komplecie razem z pokrywą Secuquick softline)

- 22 Softiera koszyk
- 23 Softiera miska



## Visiotherm S

- 24 Skala temperatury dla szybkiego gotowania w trybie Soft (po wewnętrznej stronie)
- 25 Wskaźnik szybkiego gotowania w trybie Soft
- 26 Pierwszy „przedział Soft”
- 27 Drugi „przedział Soft”
- 28 Skala temperatury dla szybkiego gotowania w trybie Turbo (po zewnętrznej stronie)
- 29 Wskaźnik szybkiego gotowania w trybie Turbo
- 30 Pierwszy „przedział Turbo”
- 31 Drugi „przedział Turbo”
- 32 Punkty pomiarowe dla autopilota Audiotherm



## 2.2. Sposób funkcjonowania i zastosowanie

Pokrywa Secuquick tworzy razem z garnkiem naczynie szybkowarowe. Pokrywę Secuquick softline nakłada się na garnek i zamyka. Podczas podgrzewania na płycie grzejnej w garnku wytwarza się nadciśnienie wskutek odparowywania wody dodanej do potrawy lub zawartej w produktach spożywczych.



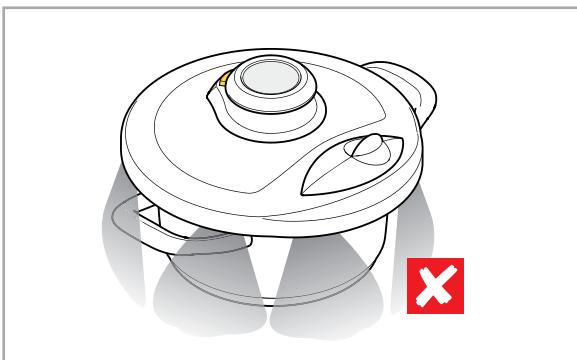
Dzięki temu istnieje możliwość szybkiego, delikatnego i energooszczędnego gotowania potraw w wysokiej temperaturze. Temperatura oscyluje – w zależności od wybranej metody szybkiego gotowania tzn. „trybu Soft” lub „trybu Turbo” – w zakresie od ok. 103 do 118 °C.

## Zawory bezpieczeństwa

Jeśli wskutek przegrzania ciśnienie wzrośnie powyżej dopuszczalnego poziomu, to otworzy się zawór ciśnieniowy roboczy (zawór bezpieczeństwa 1) i para ujdzie na zewnątrz.



W przypadku, gdyby zawór ciśnieniowy roboczy okazał się niesprawny, np. wskutek silnego zabrudzenia, otworzy się zawór bezpieczeństwa 2 lub 3. Para ujdzie gwałtownie bokiem pomiędzy dolną a górną pokrywą. W takim przypadku pokrywy Secuquick softline nie wolno już używać. Należy się wówczas skontaktować z placówką serwisową firmy AMC.



Na początku procesu podgrzewania może się zdarzyć, że niewielka ilość pary wzgl. kilka kropli wody wydostanie się z boku pomiędzy dolną a górną pokrywą oraz z otworu wylotowego pary na pokrywie Secuquick softline.

Maksymalne ciśnienie otwarcia zaworów bezpieczeństwa:

- zawór ciśnieniowy roboczy (zawór bezpieczeństwa 1) 140 kPa (1,4 bar)
- zawór bezpieczeństwa 2: 230 kPa (2,3 bar)
- zawór bezpieczeństwa 3: 360 kPa (3,6 bar)

### Szybkie gotowanie w trybie Soft

Tryb ten nadaje się do **ziemniaków i warzyw wymagających długiego gotowania**, jak np. fasolki szparagowej, kapusty włoskiej, brukselki i kalafiorów w jednym kawałku lub też warzyw mrożonych.



- Zakres temperatur: 103 do 113 °C.
- Tryb wyjątkowo delikatny i pozwalający zachować witaminy.
- Przeważnie szybszy i bardziej energooszczędny sposób przyrządzania potraw niż w przypadku kuchenki mikrofalowej.

Zaleca się stosowanie Softiery koszyka, aby potrawy nie wchodziły w bezpośredni kontakt z wodą, nie przypalały

się, a przede wszystkim nie ulegały wyjąłowieniu wskutek wypłukania. W ten sposób można w znacznym stopniu zachować niezbędne do życia substancje odżywcze, jak np. witaminy.

Softierę koszyk o średnicy 20 cm i Softierę miskę o średnicy 20 cm należy stosować do garnków o średnicy 20 cm i pojemności powyżej 3 l.

### Szybkie gotowanie w trybie Turbo

- Tryb ten nadaje się do **roślin strączkowych** (jak np. soczewicy, soi, grochu włoskiego, itp.), **potraw duszonych, dań jednogarnkowych, zbóż, dużych kawałków ryb oraz do wekowania**.
- Zakres temperatur wynosi od 108 do 118 °C.
- Tryb wyjątkowo szybki i nadający się do wszystkich potraw wymagających zazwyczaj długiego gotowania.

Istnieje możliwość gotowania z użyciem Softiery koszyka wzgl. Softiery miski albo też bez nich.

# 3. Użycie pokrywy Secuquick softline

## Przebieg procesu gotowania:

- Przygotować potrawę i włożyć do garnka. Stosować odpowiednie akcesoria, nie napełniać garnka powyżej dopuszczalnego poziomu.
- Nałożyć pokrywę Secuquick softline na garnek i zamknąć.
- Podgrzać garnek na najwyższym stopniu płyty grzejnej aż do osiągnięcia wymaganej temperatury.
- Przełączyć na niższy stopień w celu kontynuowania gotowania.
- Podczas całego procesu gotowania temperatura powinna mieścić się w odpowiednim zakresie temperaturowym. Monitorować temperaturę, zwiększając ją lub zmniejszając w razie potrzeby.
- Pod koniec procesu gotowania wyłączyć płytę grzejną.
- Zdjąć garnek ze źródła energii i rozszczelnić.
- Potrząsnąć garnkiem.
- Otworzyć i zdjąć z garnka pokrywę Secuquick softline.

**i** Do monitorowania procesu gotowania z wykorzystaniem pokrywy Secuquick softline można użyć autopilota Audiotherm, który jest dostępny w ramach akcesoriów. Patrz oddzielna instrukcja obsługi.

## 3.1 Napełnianie naczynia

W zależności od wybranej metody gotowania można ewentualnie zastosować Softierę koszyk lub Softierę miskę albo oba te naczynia jednocześnie.

Napełnić garnek

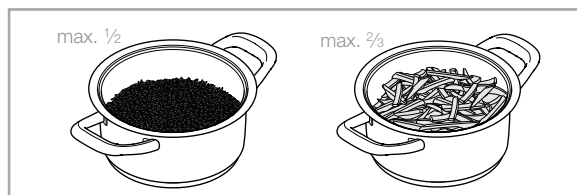


### Nie napełniać garnka powyżej poziomu:

- W przypadku produktów żywnościowych, które podczas gotowania pęcznią lub ulegają

spienieniu, jak np. ryż na mleku, rosoly, dania jednogarnkowe, zapiekanka z makaronu, rośliny strączkowe, itp. garnek należy napełniać **maksymalnie** do ½ objętości.

- Inne potrawy mogą zajmować **maksymalnie** ⅔ objętości garnka.
- Rośliny strączkowe w łupinach, np. soja mogą zajmować **maksymalnie** ⅓ objętości garnka.



Produkty spożywcze ulegające spienieniu, jak np. zupa z soczewicy, należy podgotować w otwartym garnku i przed nałożeniem pokrywy Secuquick softline wyszumować.

W razie potrzeby – dodać wody



Aby mogła wytworzyć się para pod ciśnieniem, potrzebna jest niewielka ilość wody (ok. 1 filiżanki). Ilość wody zależy od wielkości garnka, rodzaju produktu żywnościowego oraz przepisu.

- Jeśli dany produkt spożywczy zawiera dostateczną ilość wilgoci, to można zrezygnować z dodawania wody (patrz przepisy przeznaczone dla pokrywy Secuquick softline).



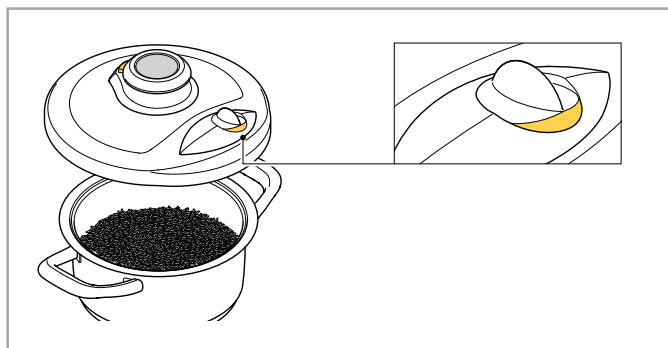
## 3.2 Nakładanie i zamykanie pokrywy Secuquick softline

**Przed każdym użyciem pokrywy Secuquick softline należy sprawdzić, czy:**

- pokrywa Secuquick softline została prawidłowo zmontowana oraz czy sprawdzono zawory, uszczelki i mechanizm zamykania pokrywy,
- pierścień uszczelniający jest prawidłowo założony,
- brzeg garnka jest czysty i suchy oraz nie posiada uszkodzeń (nie jest zdeformowany).
- **pokrętło znajduje się w pozycji otwarcia.**

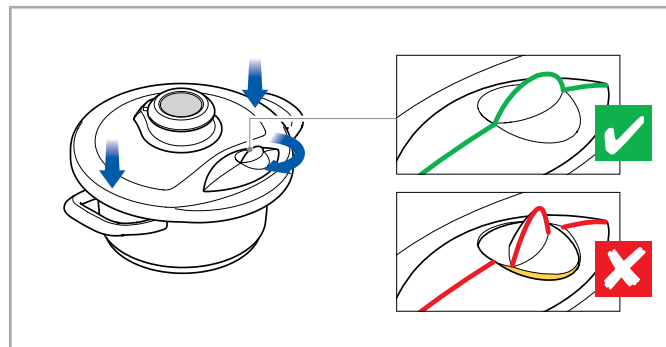
Należy pokrywę Secuquick softline na garnek

- Uwaga na właściwe położenie: pokrętło powinno znajdować się z przodu, centralnie pomiędzy uchwytami.



Zamknąć pokrywę Secuquick softline

- Chwycić za oba uchwyty i mocno docisnąć kciukami, a następnie zamknąć używając pokrętła.
- Przekręcić pokrętło do oporu.
- Żółty znacznik nie może być widoczny.



## 3.3 Podgrzewanie

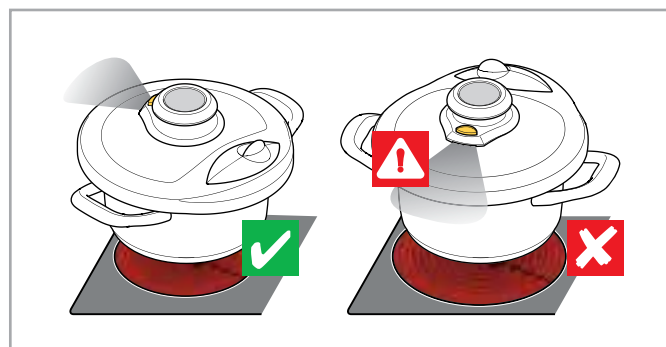
Ustawić garnek na płycie grzejnej



Otwór wylotowy pary należy skierować z dala od siebie.

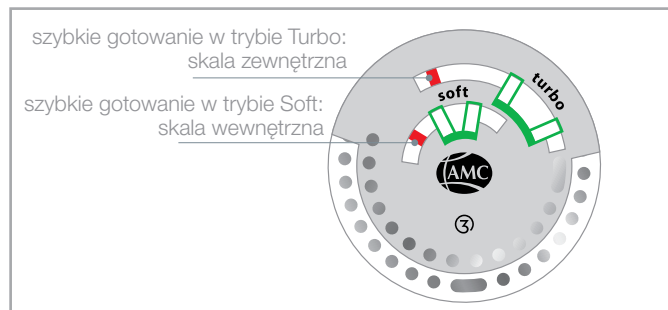
Włączyć płytę grzejną, ustawiając najwyższy stopień

- W przypadku kucharek o dużej mocy (kucharek indukcyjnych) nigdy nie należy używać funkcji booster wzgl. power.



### Wzrost temperatury można śledzić na wskaźniku czujnika Visiotherm S:

- szybkie gotowanie w trybie Soft: skala wewnętrzna
- szybkie gotowanie w trybie Turbo: skala zewnętrzna



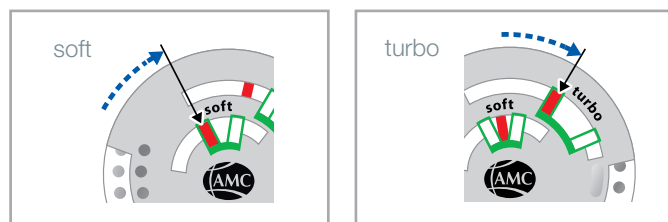
- i** ▪ W trakcie podgrzewania pomiędzy górną i dolną pokrywą może pojawić się para i kilka kropli wody.
- Pokrętko zostaje automatycznie zablokowane.
- Proces podgrzewania trwa kilka minut (w zależności od wielkości garnka i ilości produktów, 4–20 min).

### 3.4 Ustawianie niższego stopnia w celu kontynuowania procesu gotowania

Kontrolować wskazania temperatury na czujniku Visiotherm S:

- Gdy wskaźnik osiągnie pierwszy przedział Soft wzgl. Turbo: **osiągnięta została temperatura podgrzewania.**

Ustawić niższy stopień

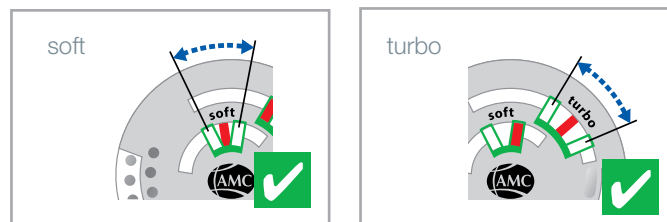


### 3.5 Monitorowanie temperatury i dostosowywanie stopnia regulacji

Kontrolować wskazania temperatury na czujniku Visiotherm S:

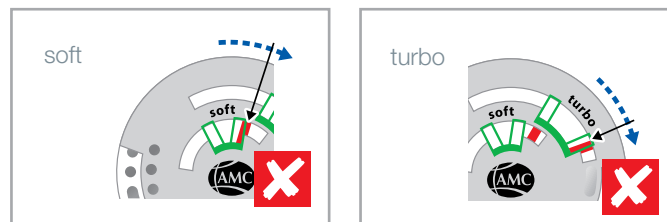
- Gdy wskaźnik znajduje się w zielonej strefie: **temperatura jest optymalna.**

Nie ma potrzeby korygowania stopnia ustawienia



- Gdy wskaźnik wyjdzie w prawo poza zieloną strefę: **temperatura jest za wysoka.**
- Podczas gotowania w trybie Turbo lekko otworzy się w razie potrzeby zawór ciśnieniowy roboczy, para zacznie uchodzić.

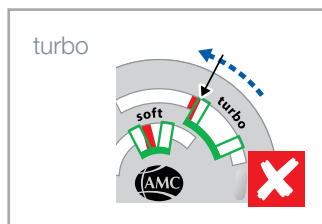
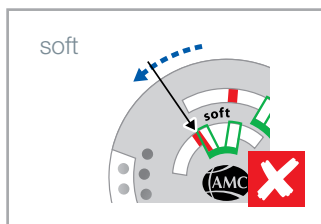
Ustawić niższy stopień lub całkowicie wyłączyć – albo na chwilę zdjąć garnek z kuchenki



- Gdy wskaźnik wyjdzie w lewo poza zieloną strefę: **temperatura jest za niska.**

Ustawić kuchenkę na najwyższym\*/wyższym stopniu

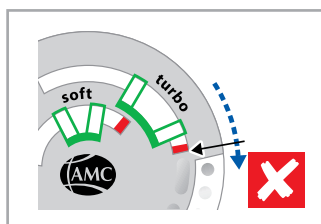
\* dotyczy gotowania w trybie Soft, gdy wskaźnik wyszedł już w lewo poza pierwszy przedział Soft



- Wskaźnik szybkiego gotowania w trybie Turbo wyszedł mocno w prawo poza skalę: **przegrzanie**
- Ciśnienie w garnku jest tak wysokie, że zawór ciśnieniowy roboczy otworzy się całkowicie, para ujdzie.

Natychmiast zdjąć garnek z kuchenki, wyłączyć kuchenkę

- Jeśli temperatura wróci do normalnego zakresu, a czas gotowania jeszcze nie upłynął, to można kontynuować proces gotowania przy odpowiednim ustawieniu stopnia regulacji.



### 3.6 Rozszczelnianie

Po zakończeniu procesu gotowania garnek należy rozszczelnić, zanim będzie można otworzyć pokrywę Secuquick softline.



Nigdy nie należy otwierać pokrywy Secuquick softline przy użyciu siły. Znajdująca się pod ciśnieniem pokrywa odpadnie bowiem z impetem i gorąca zawartość garnka może wyprysnąć na zewnątrz. Istnieje ryzyko obrażeń i poparzenia.



Pęcherze pary zamknięte w gotowanej potrawie mogą wyprysnąć na zewnątrz podczas otwierania garnka, zatem istnieje ryzyko oparzenia.



Przy rozszczelnianiu garnka przed otwarciem pokrywy Secuquick softline należy nim zawsze potrząsnąć, aby pęcherze pary mogły się wydostać i gorąca zawartość garnka nie wyprysnęła na zewnątrz.

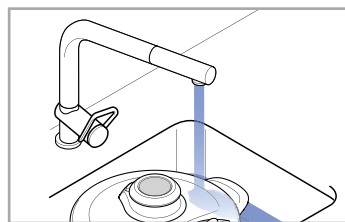
Garnek znajdujący się pod ciśnieniem można rozszczelnić korzystając z jednej z niżej wymienionych możliwości:

### Rozszczelnianie pod zimną bieżącą wodą

Wyłączyć płytę grzejną

Zdjąć garnek z płyty grzejnej i wstawić do obudowanego zlewu

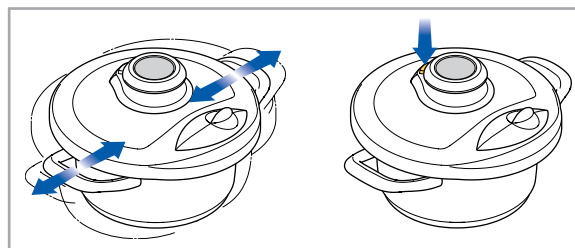
Puścić zimną wodę na pokrywę, aż garnek ulegnie rozszczelnieniu



Potrząsnąć garnkiem, trzymając za uchwyty

Wcisnąć żółty przycisk ciśnieniowy

- Jeśli para nadal uchodzi, to powtórzyć cały proces: ponownie schłodzić, potrząsnąć, wcisnąć przycisk ciśnieniowy.



### Rozszczelnianie przy użyciu żółtego przycisku ciśnieniowego

W przypadku niektórych potraw nie wolno rozszczelniać garnka przy użyciu żółtego przycisku ciśnieniowego, patrz Rozdział 1 „Zastosowanie zgodnie z przeznaczeniem i bezpieczeństwo”.

Wyłączyć płytę grzejną

Zdjąć garnek z płyty grzejnej i ustawić na stabilnym, równym, zimnym i odpornym na działanie wysokiej temperatury podłożu (nie może to być drewno ani plastik)



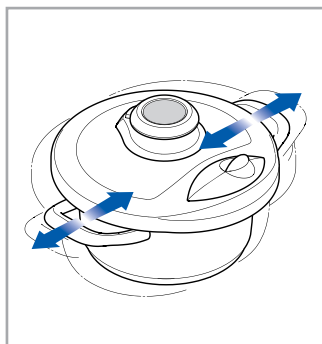
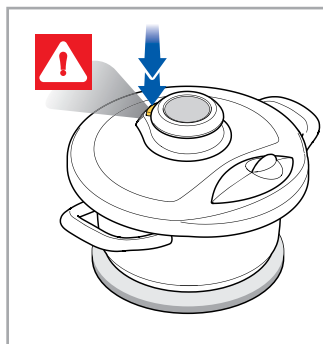
Otwór wylotowy pary należy skierować z dala od siebie.

Kilkakrotnie raz za razem wcisnąć na krótko żółty przycisk ciśnieniowy

- Parę należy wypuszczać impulsowo.
- Wcisnąć przycisk ciśnieniowy do końca: para ujdzie silnym strumieniem. Wcisnąć przycisk ciśnieniowy tylko częściowo: para będzie uchodzić w mniej gwałtowny sposób.

Potrząsnąć garnkiem, trzymając za uchwyty

- Powtórzyć czynność, aż para przestanie uchodzić.



### Rozszczelnianie metodą powolnego stygnięcia

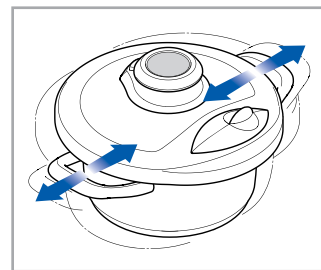
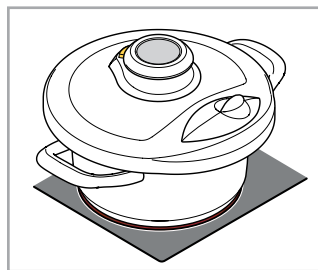
Ta metoda wymaga trochę więcej czasu, jednak jest jeszcze bardziej energooszczędna.

Wyłączyć płytę grzejną po upływie ok. ¼ czasu gotowania

- Pozostawić garnek na płycie grzejnej, aby wykorzystać ciepło resztkowe.

Garnek powinien stygnąć tak długo, aż ulegnie rozszczelnieniu

Potrząsnąć garnkiem, trzymając za uchwyty



### 3.7 Otwieranie i zdejmowanie pokrywy Secuquick softline

Pokrywę Secuquick softline można otworzyć dopiero wówczas, gdy garnek ulegnie rozszczelnieniu. Pokrętko musi dać się łatwo przekręcać.



Pokrywy Secuquick softline **nigdy** nie wolno otwierać przy użyciu siły. Pokrywa znajdująca się pod ciśnieniem, którą otwarto przy użyciu siły, odpadnie z impetem i gorąca zawartość garnka może wyprysnąć na zewnątrz. Istnieje ryzyko obrażeń i poparzenia.

Proszę upewnić się, że garnek uległ rozszczelnieniu:

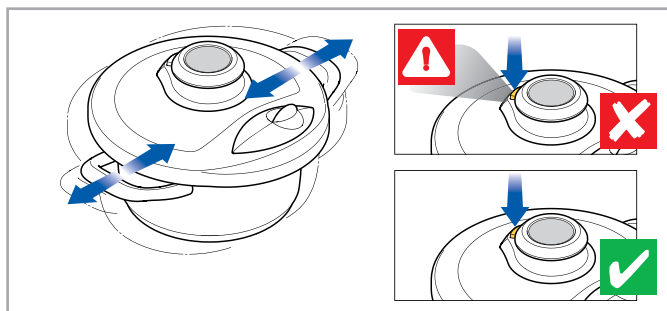
Potrząsnąć garnkiem, trzymając za uchwyty

Wcisnąć żółty przycisk ciśnieniowy

- Para nie może się już wydobywać (nie słychać już syczenia).

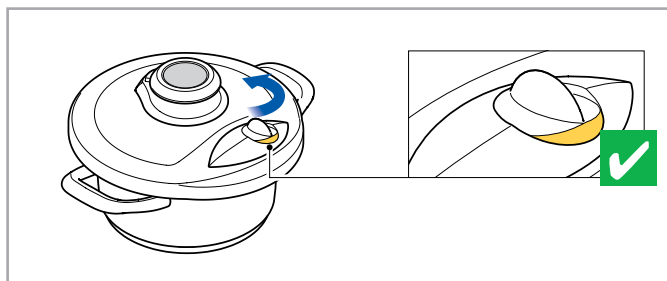


- Pokrętło musi dać się łatwo przekręcić.



Otworzyć pokrywę Secuquick softline przy pomocy pokrętła i zdjąć z garnka

- Po otwarciu żółty znacznik jest w całości widoczny.



## 4. Pielęgnacja i konserwacja

Pokrywę Secuquick softline należy pielęgnować i konserwować w następujący sposób:

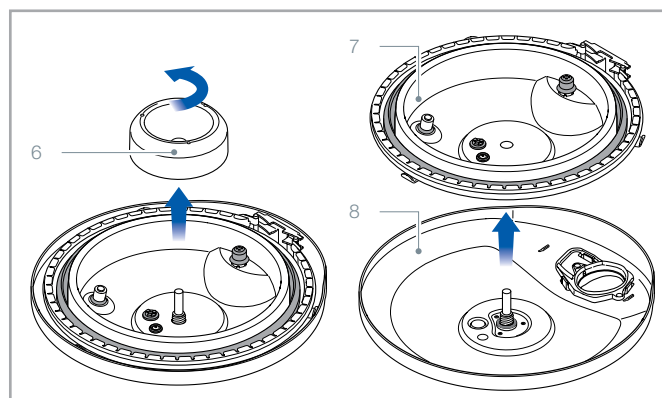
- Po każdym użyciu zdemontować i oczyścić.
- Przed kolejnym użyciem sprawdzić prawidłowe funkcjonowanie: zaworów i uszczelkek oraz stan techniczny mechanizmu zamykania pokrywy.
- Wymienić pierścien uszczelniający lub inne uszczelki, jeśli ulegną uszkodzeniu, staną się łamliwe, skurczą się lub popękają. Części te należy wymieniać przynajmniej co 2 lata.

Należy używać wyłącznie oryginalnych części zamiennych przeznaczonych dla danego Modelu 4200.

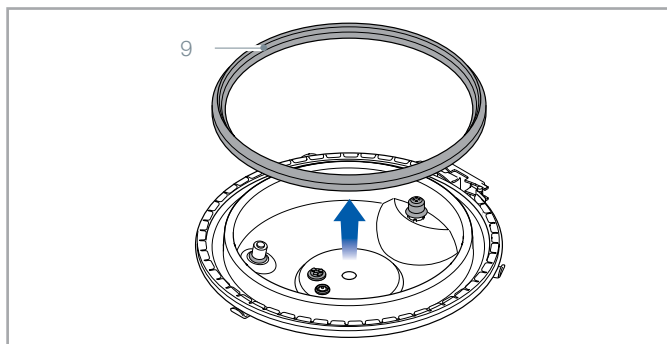
### 4.1 Demontaż pokrywy Secuquick softline

Odkręcić śrubę dzwonową (6)

Wyjąć pokrywę dolną (7) z pokrywy górnej (8)

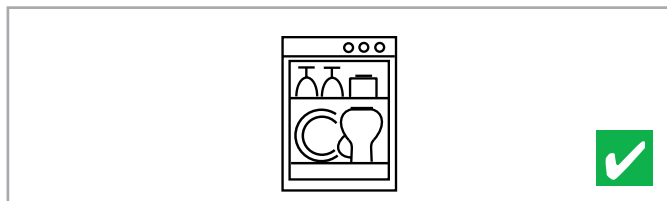


Ściągnąć pierścień uszczelniający (9)



## 4.2 Czyszczenie i przechowywanie pokrywy Secuquick softline

- Odpowiednie środki czyszczące to Magic Stone, Magic Foam lub neutralny płyn do mycia naczyń.



Części umyć w zmywarce do naczyń  
lub

ręcznie przy pomocy gąbki, np. Magic Sponge lub ściereczki,  
np. Magic Pad, splukując gorącą wodą

Dobrze osuszyć



Pierścień uszczelniający należy przechowywać, chroniąc go przed światłem słonecznym i kładąc luzem na pokrywie Secuquick softline. Pierścień założyć z powrotem dopiero przed kolejnym użyciem.

## 4.3 Montaż pokrywy Secuquick softline

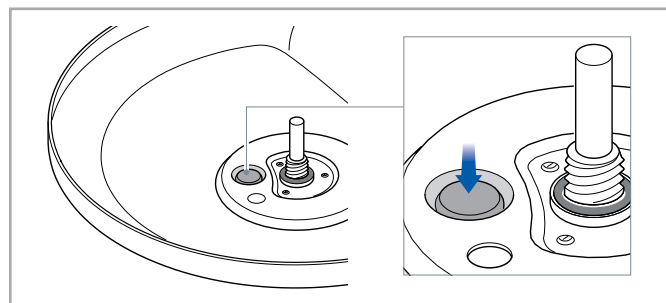
Podczas montażu należy wykonać opisane czynności kontrolne. Mają one istotne znaczenie dla prawidłowego i niezawodnego funkcjonowania.

### Kontrola zaworów i uszczeliek

Sprawdzić zawór ciśnieniowy roboczy

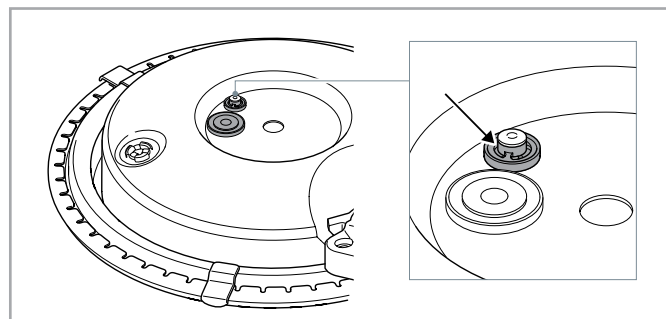
- Zawór musi dać się łatwo wcisnąć palcem na ok. 3–4 mm do środka.
- Zawór musi łatwo powrócić do poprzedniego położenia, bez zacinania.

Jeśli zawór ciśnieniowy roboczy nie działa w prawidłowy sposób, to pokrywy Secuquick softline nie wolno już używać. Należy skontaktować się z placówką serwisową firmy AMC.



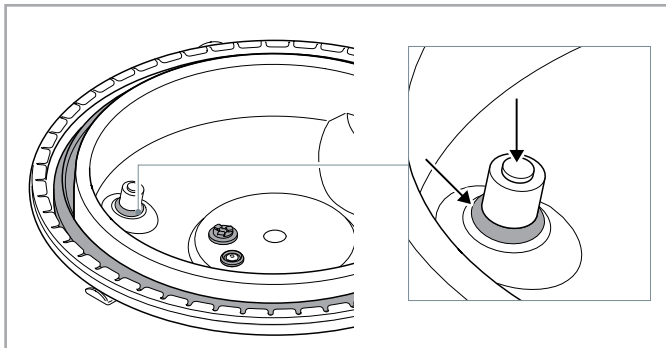
Sprawdzić przycisk ciśnieniowy

- Otwory w części gumowej muszą być czyste.
- Metalowy sztyft musi być na swoim miejscu.



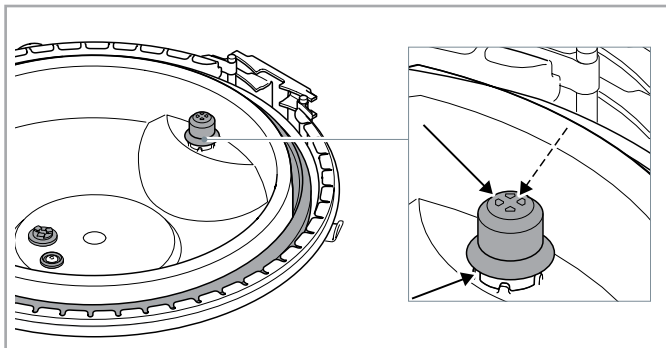
### Sprawdzić zawór bezpieczeństwa 2

- Pierścień o-ring nie może być uszkodzony.
- Pierścień o-ring musi leżeć w rowku (na samym dole).
- Stalowa kulka nie może być zaklejona. Wciskając kulkę palcem należy sprawdzić, czy swobodnie się porusza i powraca do pierwotnego położenia.



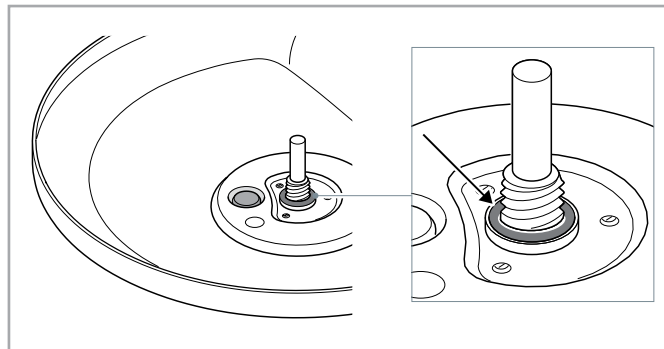
### Sprawdzić zawór bezpieczeństwa 3

- Kapturek uszczelniający musi być nałożony i czysty.
- Wciskając palcem niebieską kulkę (pod kapturkiem uszczelniającym) należy sprawdzić, czy nie jest zaklejona, swobodnie się porusza i powraca do pierwotnego położenia.
- Sprawdzić, czy zawór w pokrywie jest czysty i daje się swobodnie poruszać.



### Sprawdzić pierścień o-ring umieszczony pod czujnikiem Visiotherm S

- Pierścień o-ring nie może być uszkodzony i musi leżeć w całości w rowku u dołu.

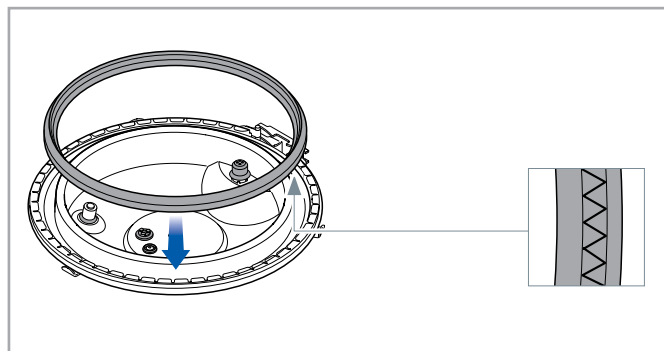


### Montaż

Założyć pierścień uszczelniający

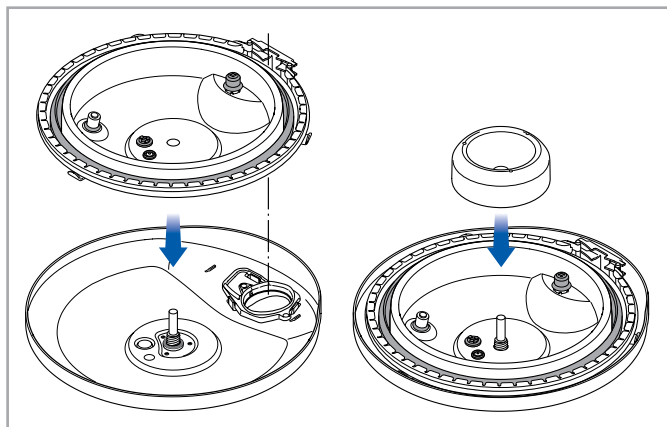
- Zwrócić uwagę na właściwe położenie montażowe: falista linia musi znajdować się na dole.

Docisnąć palcami na całym obwodzie



Założyć dolną pokrywę

Przykręcić i mocno dokręcić śrubę dzwonową



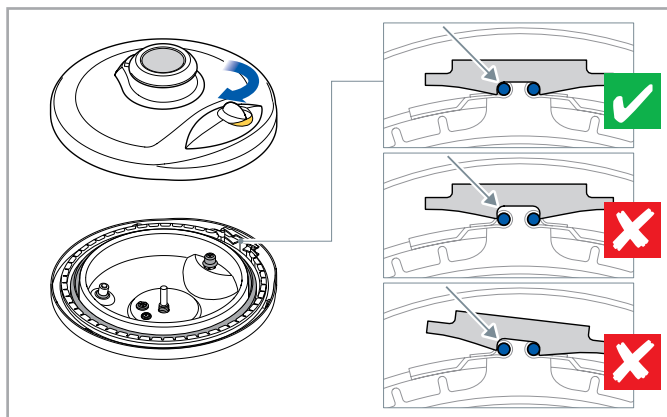
### Kontrola mechanizmu zamykania pokryw

Sprawdzić blokadę, w tym celu pokrywę należy położyć w taki sposób, aby czujnik Visiotherm S był skierowany ku górze.

- Pokrętko musi się dać łatwo przekręcać.

W stanie zamkniętym:

- rygiel zabezpieczający nie może być wygięty na zewnątrz.
- oba bolce muszą być przytrzymywane w całości.



Jeśli zamknięcie pokryw nie działa w prawidłowy sposób, to pokryw Secuquick softline nie wolno już używać. Należy skontaktować się z placówką serwisową firmy AMC.

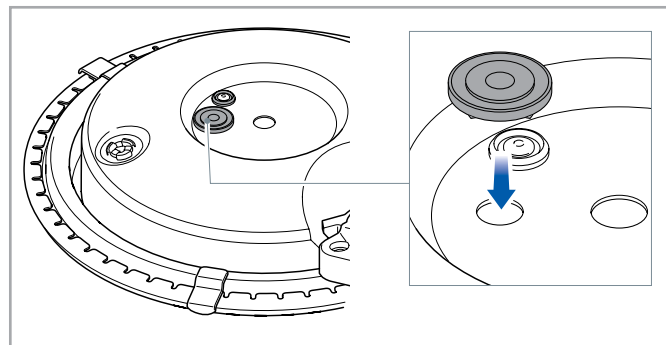
### 4.4 Wymiana uszczelek

- Uszczelki należy wymieniać wyłącznie samymi rękoma lub przy pomocy tępych narzędzi.
- Uszczelki i pierścień uszczelniający można zakupić w firmie AMC w postaci pakietu. Adresy kontaktowe patrz na odwrocie.
- Należy używać wyłącznie oryginalnych części zamiennych firmy AMC przeznaczonych dla Modelu 4200.

### Podkładka uszczelniająca zaworu ciśnieniowego roboczego

Osadzić podkładkę uszczelniającą w otworze

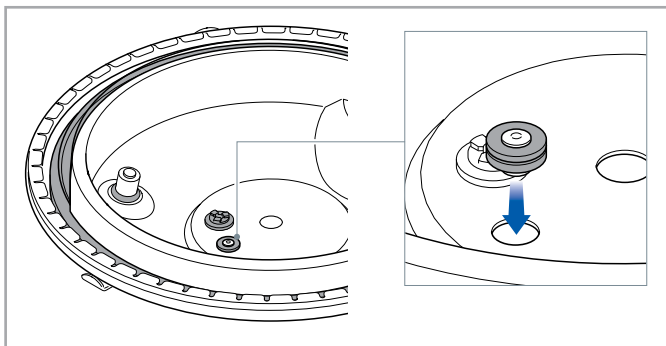
- Zwrócić uwagę na właściwe położenie montażowe: małą średnicą ku dołowi.



## Zawór redukcyjny ciśnienia

Osadzić uszczelkę w otworze

- Płaska strona gumowej uszczelki musi znajdować się po spodniej stronie dolnej pokrywy.
- Wyżłobienie w gumowej części musi być prawidłowo osadzone w otworze płyty pokrywy.

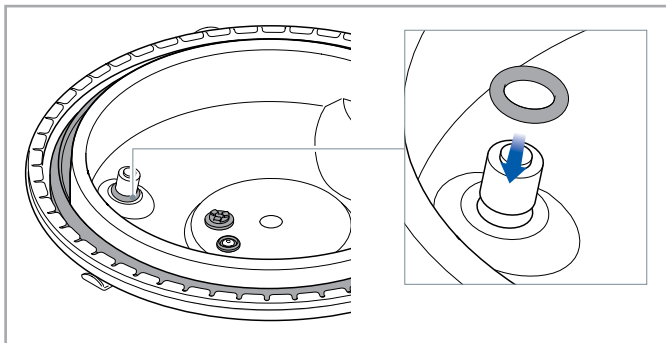


Nie wolno pomylić otworów przeznaczonych dla podkładki uszczelniającej i zaworu redukcyjnego.

## Pierścień o-ring na zaworze bezpieczeństwa 2

Nasunąć pierścień o-ring w taki sposób, aby osiadł w rowku (na samym dole)

- Nie należy przy tym wyciągać korpusu zaworu z pokrywy dolnej.

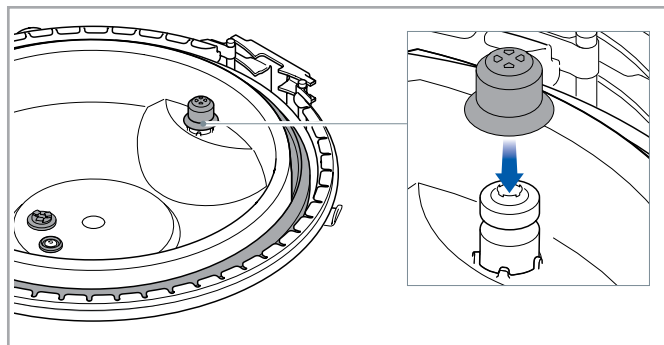


## Kapturek uszczelniający na zaworze bezpieczeństwa 3

Nasunąć w całości kapturek uszczelniający



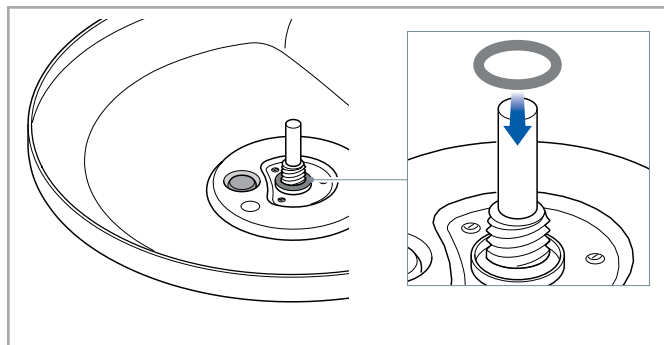
Pierścienia o-ring zaworu bezpieczeństwa 2 nie należy zakładać na zawór bezpieczeństwa 3.



## Pierścień o-ring pod czujnikiem Visiotherm S

Ostrożnie przeciągnąć pierścień o-ring przez gwint

- Pierścień o-ring musi leżeć w całości w rowku na dole.



# 5. Co zrobić, gdy:

## **Pokrywa Secuquick softline nie daje się zamknąć ...**

*Pokrętło nie daje się przekręcić do pozycji „zamknięty”.*



Podczas przekręcania pokrętła docisnąć pokrywę Secuquick softline ku dołowi

Sprawdzić, czy

- pokrętło daje się łatwo przekręcać po zdjęciu pokrywy Secuquick softline z garnka. Jeśli nie, to należy naprawić zamknięcie pokrywy w sposób opisany poniżej.
- pierścień uszczelniający został prawidłowo założony.
- zastosowano odpowiednio dobrany gamek.
- brzeg garnka jest czysty, równy i nie posiada uszkodzeń.

*Pokrętło (gdy pokrywa Secuquick softline nie znajduje się jeszcze na garnku) nie daje się przekręcić z pozycji „otwarty” do pozycji „zamknięty” lub ciężko chodzi.*



Sprawdzić, czy

- pokrywa Secuquick softline została prawidłowo zmontowana (śruba dzwonowa jest mocno dociągnięta).
- zamknięcie pokrywy nie jest zabrudzone albo czy nie utkwilo w nim jakieś ciało obce i w razie potrzeby oczyścić.

Poruszyć pokrętłem kilka razy w jedną i w drugą stronę

## **Pokrywa Secuquick softline nie daje się otworzyć ...**

*Pokrętło nie daje się przekręcić do pozycji „otwarty”. Przekręca się trochę, a następnie blokuje.*



Garnek prawdopodobnie nie uległ całkowitemu rozszczelnieniu.

Rozszczelnić gamek

Należy pamiętać o środkach ostrożności.

Po rozszczelnieniu garnka:

Powrócić pokrętłem całkowicie do pozycji „zamknięty” i ponowić próbę

Podczas przekręcania pokrętła docisnąć pokrywę Secuquick softline ku dołowi

## **W garnku nie ma ciśnienia lub jest ono za niskie ...**

*Wskaźnik temperatury na czujniku Visiotherm S nie dochodzi do pierwszego przedziału Soft wzgl. pierwszego przedziału Turbo.*



Sprawdzić, czy

- wybrano płytę grzejną o odpowiedniej średnicy
- ustawiono kuchenkę na najwyższym stopniu
- dodano dostatecznie dużo wody
- pokrywa Secuquick softline została całkowicie zamknięta (pokrętło przekręcono zgodnie z ruchem wskazówek zegara aż do oporu, żółty znacznik na pokrętle jest całkowicie niewidoczny).

Jeśli spod pokrywy ciągle wydobywa się para:

Sprawdzić, czy

- pierścień uszczelniający został prawidłowo założony.
- śruba dzwonowa jest mocno dociągnięta.
- wszystkie uszczelki są na swoim miejscu, nie posiadają uszkodzeń i są prawidłowo osadzone.

## **Ze szczeliny pomiędzy pokrywami nagle zaczyna wydobywać się para ...**

*Garnek uległ przegrzaniu, a zawór ciśnieniowy roboczy nie zadziałał.*

*Zadziałał zawór bezpieczeństwa.*



Pokrywa Secuquick softline nie nadają się już do użytku.

Skontaktować się z placówką serwisową firmy AMC.

## 6. Znak zgodności i kontroli

Pokrywa Secuquick softline spełnia wymagania bezpieczeństwa określone w europejskiej dyrektywie w sprawie urządzeń ciśnieniowych nr 97/23/WE. Pokrywa Secuquick softline została przebadana pod kątem bezpieczeństwa przez TÜV (Stowarzyszenie Nadzoru Technicznego) wraz z garnkami posiadającymi stosowne dopuszczenia.



## 7. Serwis AMC, części zamienne

Dewizą serwisu AMC jest ciągłe dążenie do tego, by móc sprostać wszystkim życzeniom i potrzebom naszych klientów! Jeśli więc mają Państwo dodatkowe pytania lub sugestie, to proszę skontaktować się z nami! Chętnie Państwu pomożemy! Adresy kontaktowe znajdują Państwo na odwrocie.

### 7.1 Części zamienne

Niezbędne są następujące dane (wytłoczone pośrodku dolnej pokrywy):

- model
- średnica

